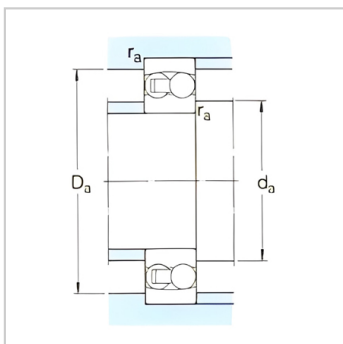
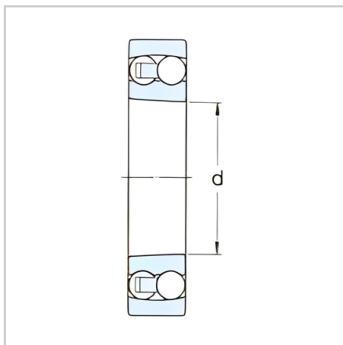
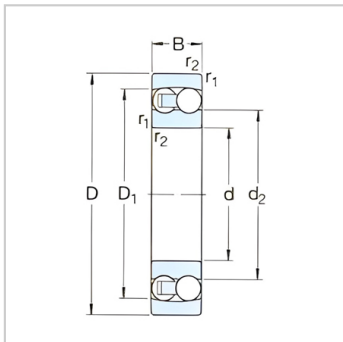




自动调心球轴承

d 70-120mm-2215ETN9|2215EKTN9

参数信息:



基本尺寸mm :

d :	75
D :	130
B :	31

基本额定负荷kN :

动态 C :	58.5
静态 Co :	22
疲劳负荷极限 Pu :	1.12

额定转速r/min :

参考转速 :	9000
极限转速 :	6300
质量kg :	1.6

型号 :

圆柱孔 :	2215ETN9
圆锥孔 :	2215EKT N9

尺寸mm :

d :	75
d2 ~ :	91.6
D1 ~ :	118
r最小 :	1.5

挡肩及倒角尺寸mm  
:

d最小 :	84
Da 最大 :	121
r 最大 :	1.5

计算系数 :

e :	0.22
Y1 :	2.9
Y2 :	4.5



Y0 :

2.8



: