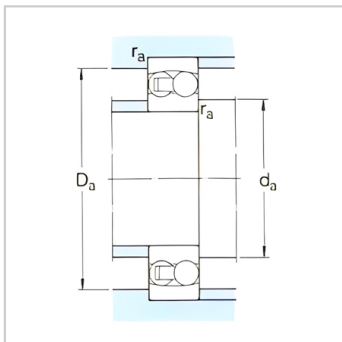
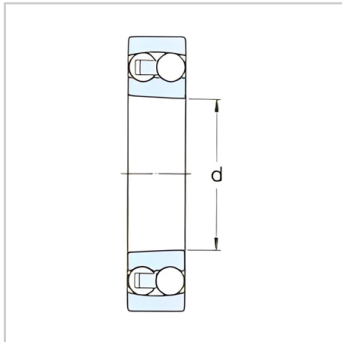
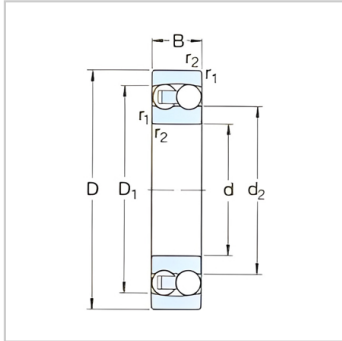




自动调心球轴承

d 10-70mm-2208E-2RS1TN9|2208E-2RS1KTN9

参数信息:



基本尺寸mm :

d :	40
D :	80
B :	23

基本额定负荷kN :

动态 C :	19.9
静态 Co :	6.95
疲劳负荷极限 Pu :	0.36
极限转速 :	5600
质量kg :	0.5

型号 :

圆柱孔 :	2208E-2R S1TN9
圆锥孔 :	2208E-2R S1KTN9

尺寸mm :

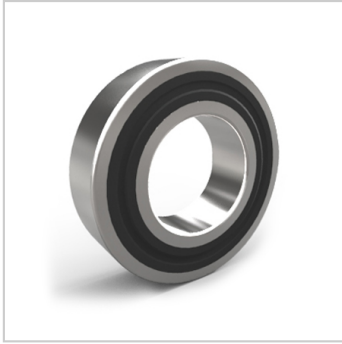
d :	40
d2 ~ :	49
D1 ~ :	69.8
r最小 :	1.1

挡肩及倒角尺寸mm  
:

d最小 :	47
d 最大 :	49
Da 最大 :	73
r 最大 :	1

计算系数 :

e :	0.22
Y1 :	2.9
Y2 :	4.5



Y0 : 2.8



: