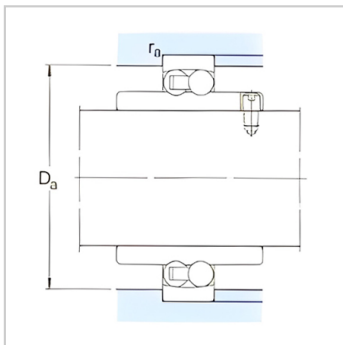
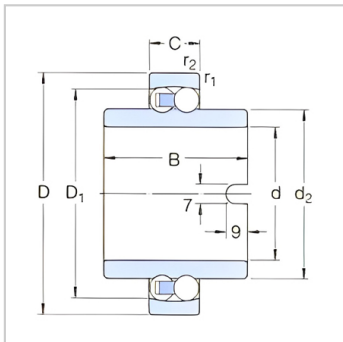




自动调心球轴承

d 20-60mm-11207TN9

参数信息:



基本尺寸mm :

d :	35
D :	72
B :	17

基本额定负荷kN :

动态 C :	15.9
静态 Co :	5.1
疲劳负荷极限 Pu :	0.27
极限转速 :	5600
质量kg :	0.54
型号 :	11207TN9

尺寸mm :

d :	35
d2 ~ :	47.7
D1 ~ :	60.7
B :	52
r最小 :	1.1

挡肩及倒角尺寸mm
:

Da 最大 :	65
r 最大 :	1

计算系数 :

e :	0.23
Y1 :	2.7
Y2 :	4.2
Y0 :	2.8



: