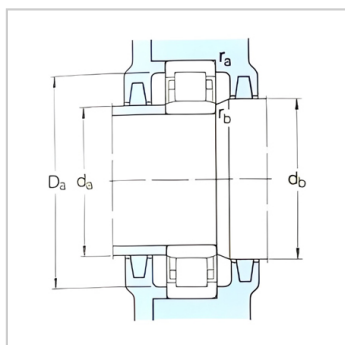
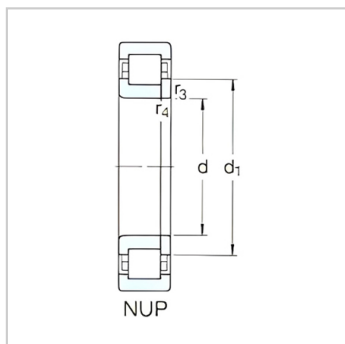
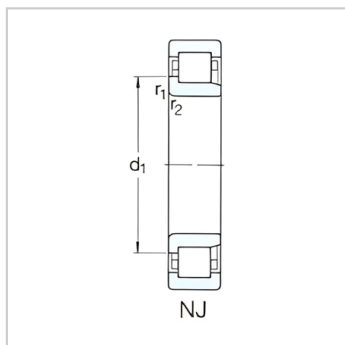
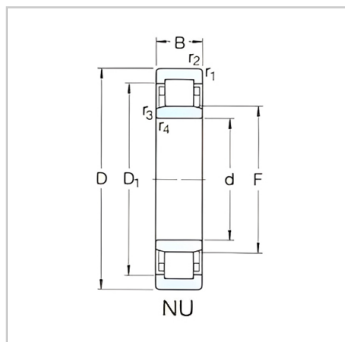


圆柱滚子轴承

d 200-240mm-NU2240ECMA

参数信息:



基本尺寸mm :

d :	200
D :	360
B :	98

基本额定负荷kN :

动态 C :	1370
静态 Co :	1800
疲劳负荷极限 Pu :	180

额定转速r/min :

参考转速 :	1900
极限转速 :	2800
质量标准保持架 :	46

型号 :

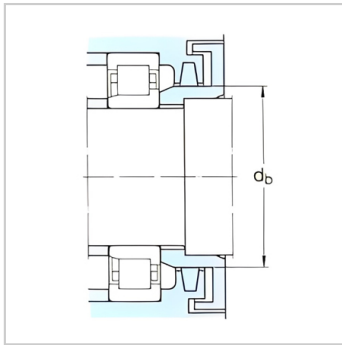
标准保持架 :	NU2240E CMA
其它保持架1) :	-

尺寸mm :

d :	200
d ~ :	-
D1 ~ :	313
F,E :	241
r最小 :	4
r 最小 :	4
s :	5.1

挡肩及倒角尺寸mm
:

d 最小 :	217
d 最大 :	235
d 最小 :	245
Da 最大 :	343



r 最大 : 3

r 最大 : 3

kr : 0.2

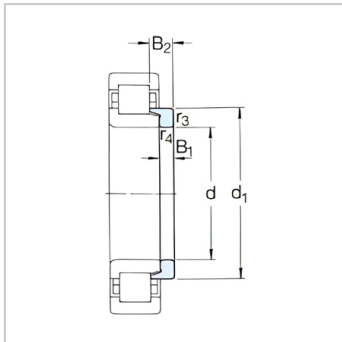
角圈 :

型号 : -

质量 :

尺寸B1 :

尺寸B2 :







: