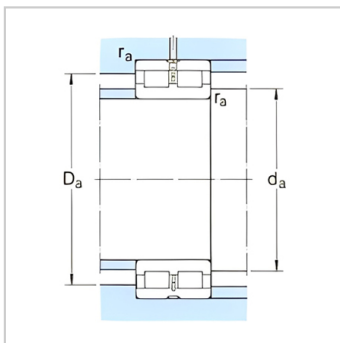
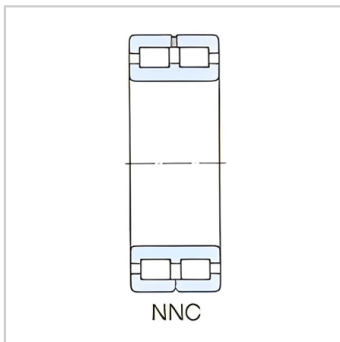
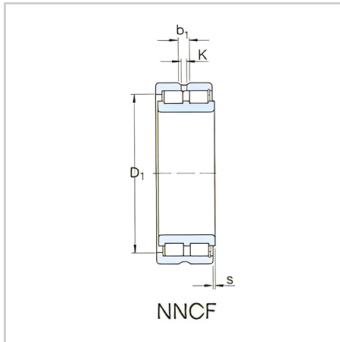
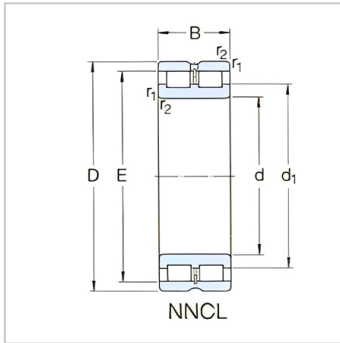


圆柱滚子轴承

d 200-260mm-**NCF4940CV**

参数信息:



基本尺寸mm :

d :	200
D :	280
B :	80

基本额定负荷kN :

动态 C :	704
静态 Co :	1500
疲劳负荷极限 Pu :	153

额定转速r/min :

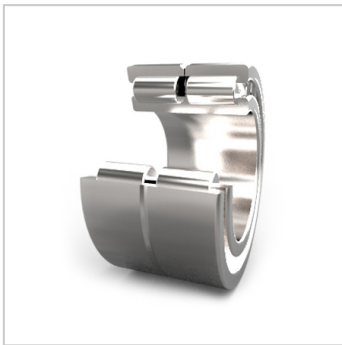
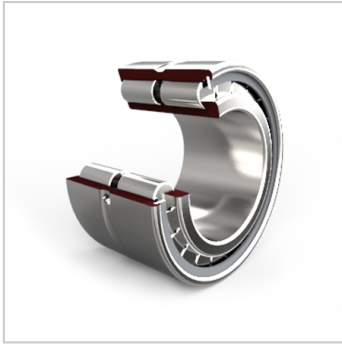
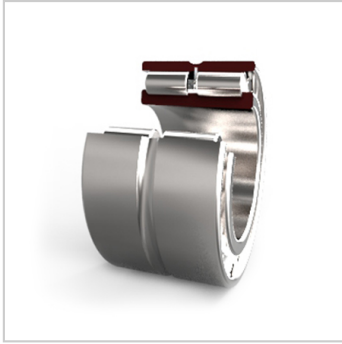
参考转速 :	1000
极限转速 :	1300
质量 :	15.8
型号 :	NNCF4940CV

尺寸mm :

d :	200
d ~ :	230
D1 ~ :	252
E :	259.3
b :	8
k :	4
r最小 :	2.1
s :	5

挡肩及倒角尺寸mm :

d 最小 :	211
d 建议值 :	227
Da 最大 :	269
r 最大 :	2





: