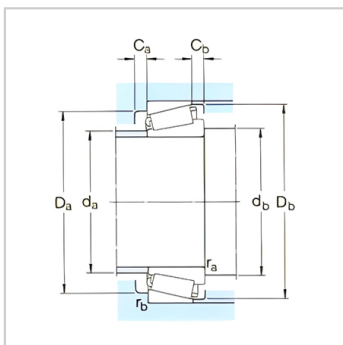
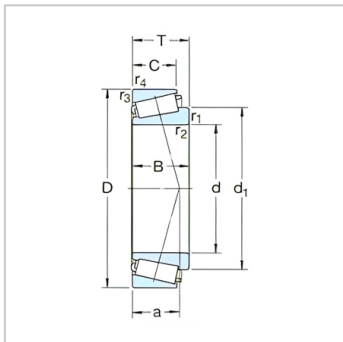




## 圆锥滚子轴承

d 25,400-30,162mm 1,000-1,1875 in-07100S/07210X/Q

## 参数信息:



## 基本尺寸mm :

d :	25.4
D :	50.8
T :	15.011

## 基本额定负荷kN :

动态 C :	32
静态 Co :	30.5

## 疲劳负荷极限 Pu :

3.15

## 额定转速r/min :

参考转速 :	11000
极限转速 :	15000

质量 : 0.13

型号 : 07100S/07210X/Q

系列 : 07000

## 尺寸mm :

d :	25.4
d ~ :	37.3
B :	14.26
C :	12.7
r 最小 :	1.5
r 最小 :	1.5
a :	12

## 挡肩及倒角尺寸mm

:

d 最大 :	31
d 最小 :	32.5
Da 最小 :	41
Da 最大 :	43.5
Db 最小 :	48



Ca 最小 : 2

Cb 最小 : 2

r 最大 : 1.5

r 最大 : 1.5

计算系数 :

e : 0.4

Y : 1.5

Yo : 0.8

: