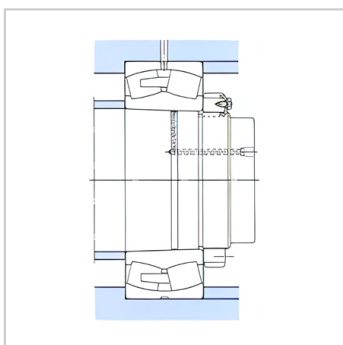
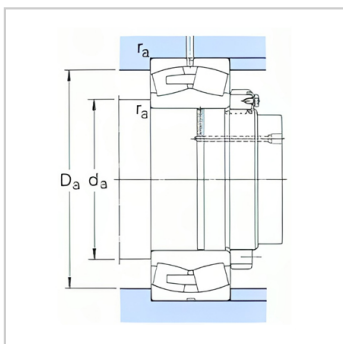
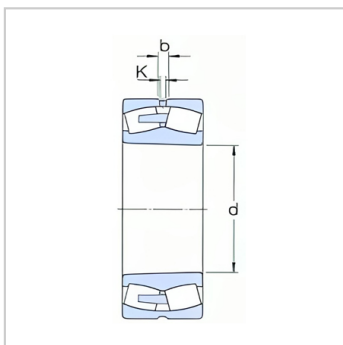
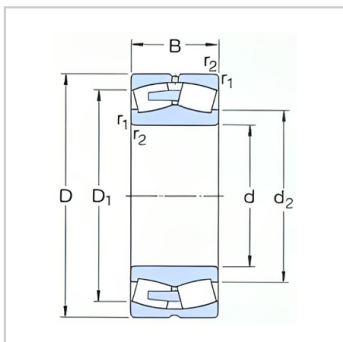


球面滚子轴承

d 850-1120mm-240/900ECA/W33|240/900ECAK30/W33

参数信息:



基本尺寸mm :

d :	900
D :	1280
B :	375

基本额定负荷kN :

动态 C :	13600
静态 Co :	34500
疲劳负荷极限 Pu :	2040

额定转速r/min :

参考转速 :	190
极限转速 :	340
质量 :	1570

型号 :

圆柱孔 :	240/900E CA/W33
圆锥孔 :	240/900E CAK30/ W33

尺寸mm :

d :	900
d ~ :	1012
D1 ~ :	1149
b :	22.3
k :	12
r最小 :	7.5

挡肩及倒角尺寸mm

d 最小 :	928
Da 最大 :	1252
r 最大 :	6

计算系数 :



e :	0.26
Y1 :	2.6
Y2 :	3.9
Y0 :	2.5





: