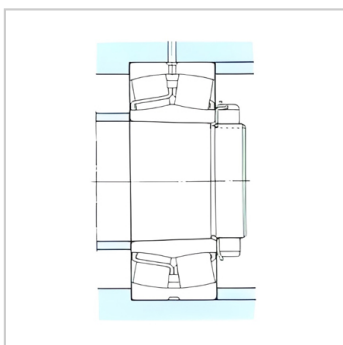
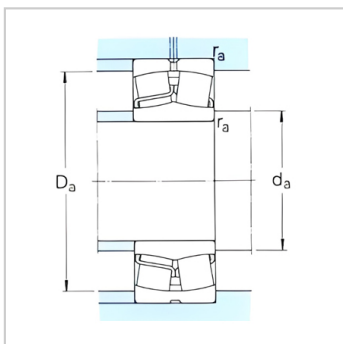
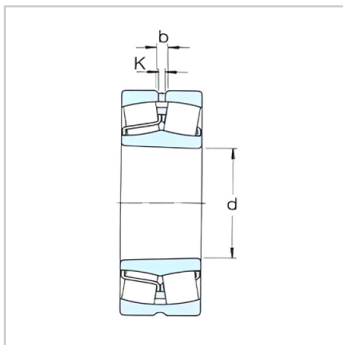
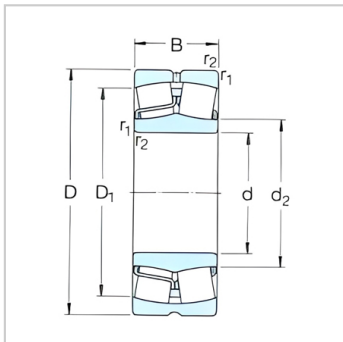


球面滚子轴承

d 200-260mm-23140CC/W33|23140CCK/W33

参数信息:



基本尺寸mm :

d :	200
D :	340
B :	112

基本额定负荷kN :

动态 C :	1600
静态 Co :	2360
疲劳负荷极限 Pu :	204

额定转速r/min :

参考转速 :	1500
极限转速 :	1900
质量 :	43

型号 :

圆柱孔 :	23140CC/ W33
圆锥孔 :	23140CC K/W33

尺寸mm :

d :	200
d ~ :	231
D1 ~ :	293
b :	16.7
k :	9
r最小 :	3

挡肩及倒角尺寸mm
:

d 最小 :	214
Da 最大 :	326
r 最大 :	2.5

计算系数 :



e :	0.31
Y1 :	2.2
Y2 :	3.3
Y0 :	2.2





: