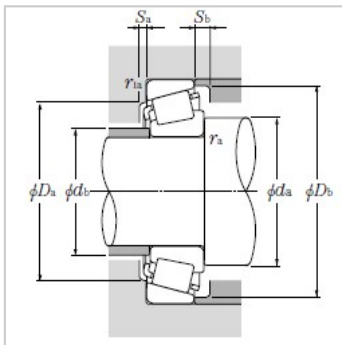
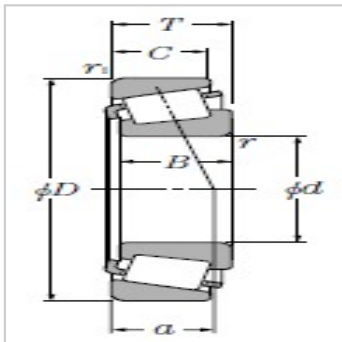




圆锥滚子轴承

公制 d 45 ~ 60mm-4T-30209

参数信息:



当量负荷
动负荷
 $P_r = XF_r + YF_a$

$\frac{F_a}{F_r} \leq e$		$\frac{F_a}{F_r} > e$	
X	Y	X	Y
1	0	0.4	Y ₂

静负荷
 $P_{0r} = 0.5F_r + Y_0F_a$
 当 $P_{0r} < F_r$ 时, 用 $P_{0r} = F_r$
 e, Y₂ 及 Y₀ 的值见下表

主要尺寸mm :

d :	45
D :	85
T :	20.75
B :	19
C :	16
r :	1.5
r :	1.5

额定基本负荷KN :

动负荷Cr :	67.5
静负荷Cor :	78.5

额定基本负荷kgf :

动负荷Cr :	6900
静负荷Cor :	8000

允许转速 :

脂润滑 :	4400
油润滑 :	5900

轴承号 : 4T-30209

ISO的尺寸 : 3DB

安装相关尺寸mm :

d最小 :	53.5
d最大 :	54
D最大 :	76.5
D最小 :	74
D最小 :	80
S最小 :	3
S最小 :	4.5
r最大 :	1.5
r最大 :	1.5



a :	18
e :	0.40

轴向负荷系数 :

Y :	1.48
Y :	0.81
(大约) :	0.495

: