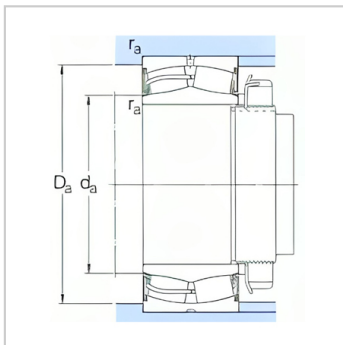
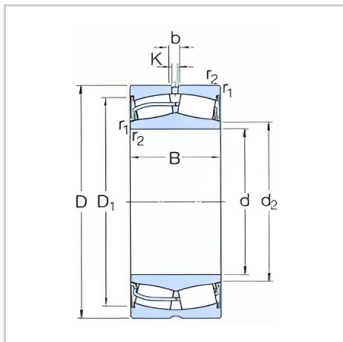


球面滚子轴承

d 120-220mm-24036-2CS2/VT143

参数信息:



基本尺寸mm :

d :	180
D :	280
B :	100

基本额定负荷kN :

动态 C :	1080
静态 Co :	1730
疲劳负荷极限 Pu :	156
极限转速 :	380
质量 :	23
型号 :	24036-2C S2/VT143

尺寸mm :

d :	180
d ~ :	194
D1 ~ :	251
b :	8.3
k :	4.5
r最小 :	2.1

挡肩及倒角尺寸mm  
:

d 最小 :	191
d最大 :	194
Da 最大 :	269
r 最大 :	2

计算系数 :

e :	0.31
Y1 :	2.2
Y2 :	3.3
Y0 :	2.2



: