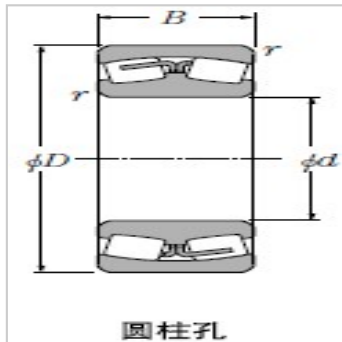


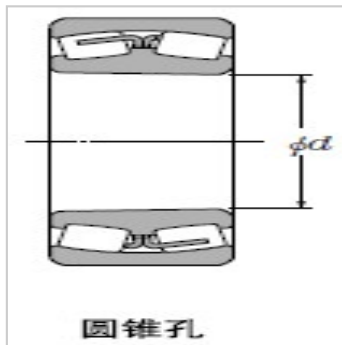
自动调心滚子轴承

d 1120 ~ 1400mm-239/1400239/1400K

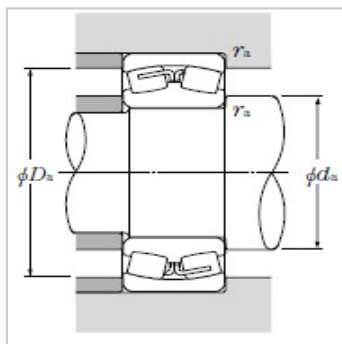
参数信息:



圆柱孔



圆锥孔



当量负荷
 动负荷

$$P_r = X F_r + Y F_a$$

$\frac{F_a}{F_r} \leq e$		$\frac{F_a}{F_r} > e$	
X	Y	X	Y
1	Y_1	0.67	Y_2

静负荷

$$P_{or} = F_r + Y_0 F_a$$

e, Y_2 及 Y_0 的值见下表

主要尺寸mm :

d :	1400
D :	1820
B :	315
r :	9.5

额定基本负荷KN :

动负荷 C_r :	15100
静负荷 C_{or} :	43000

额定基本负荷kgf :

动负荷 C_r :	1540000
静负荷 C_{or} :	4400000

允许转速 :

脂润滑 :	100
油润滑 :	130

轴承号 :

圆柱孔 :	239/1400
圆锥孔 :	239/1400K

安装相关尺寸mm :

d最小 :	1444
D最大 :	1776
r最大 :	8
e :	0.15

轴向负荷系数 :

Y :	4.39
Y :	6.54
Y :	4.29

重量kg :

圆柱孔 :	2230
圆锥孔 :	2160



: