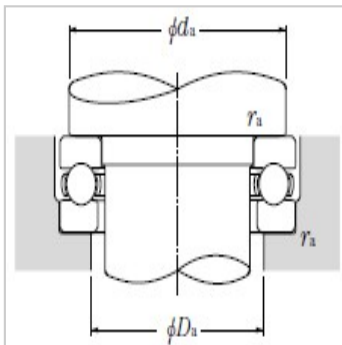
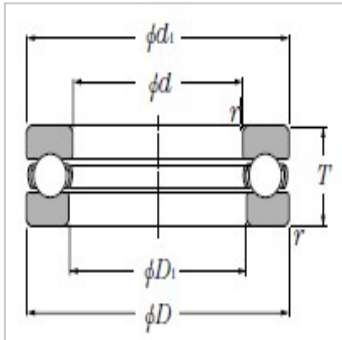


推力轴承

d 200 ~ 530mm-**\*51248**

参数信息:



**当量负荷**  
**动负荷**  
 $P_a = F'_a$

**静负荷**  
 $P_{0a} = F'_a$

主要尺寸mm :

d :	240
D :	340
T :	78
r :	2.1

额定基本负荷KN :

动负荷Ca :	415
静负荷Coa :	1650

额定基本负荷kgf :

动负荷Ca :	42500
静负荷Coa :	168000

允许转速 :

脂润滑 :	550
油润滑 :	790
轴承号 :	*51248

尺寸mm :

d :	335
D :	244

安装相关尺寸mm :

d最小 :	299
D最大 :	281
r最大 :	2
(大约) :	22.4