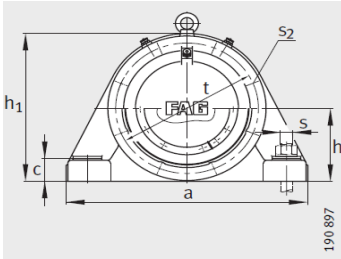
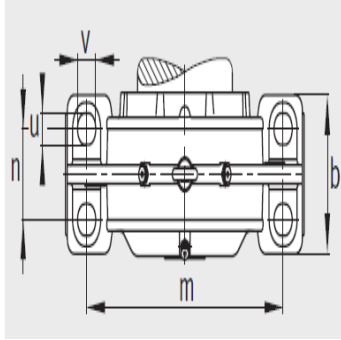


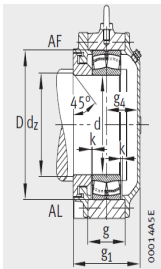
轴承座

d 65-170mm-BND2215

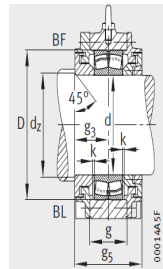
参数信息:



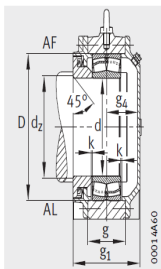
BND 轴承座的横截面,
 适用于圆锥孔轴承:
 见第 1441 页到第 1443 页



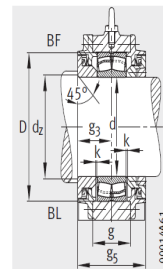
设计类型 A
 带有迷宫密封的轴承座
 适用于圆柱孔轴承



设计类型 B



设计类型 A
 带有 Taconite 密封的轴承座
 适用于圆柱孔轴承



设计类型 B

型号:

轴承座: BND2215

轴承: 22215-

紧定套: H315

质量 m 轴承座 kg: 15

尺寸:

d: 75

d: 65

a: 285

g: 105

h: 180

b: 85

C: 35

D: 130

d: 71

d: 81

g: 45

g: 125

g: 55

g: 44

g: 110

h: 90

k: 2

m: 225

n: 45

u: 20

v: 28

s: M16

t: 155



s :	M6
s数量 :	6

: