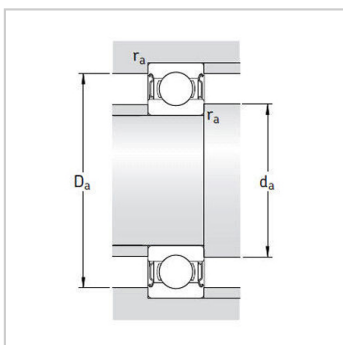
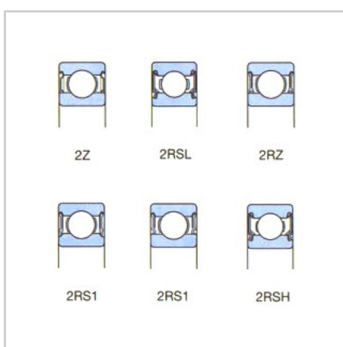
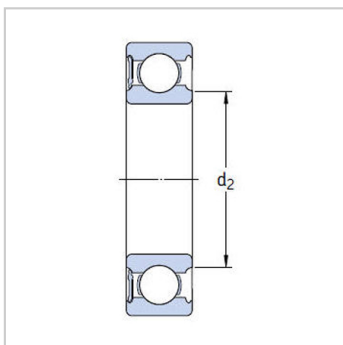
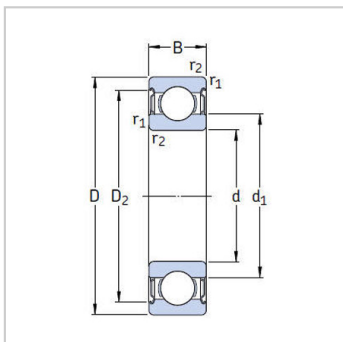


深沟球轴承

带密封 d 105-160mm-61824-2RS1-

参数信息:



基本尺寸mm :

d :	120
D :	150
B :	16

基本额定负荷kN :

动态 C :	29.1
静态 Co :	28
疲劳负荷极限 Pu :	1.29

额定转速r/min :

参考转速 :	-
极限转速 :	2400
质量kg :	0.65

型号 :

两侧带密封件 :	61824-2RS 1
一侧带密封件 :	-

尺寸mm :

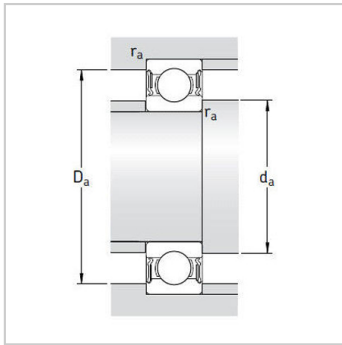
d :	120
d1 ~ :	-
d2 ~ :	125
D2 ~ :	144
r最小 :	1

挡肩及倒角尺寸mm

d最小 :	125
d最大 :	125
Da最大 :	145
r最大 :	1

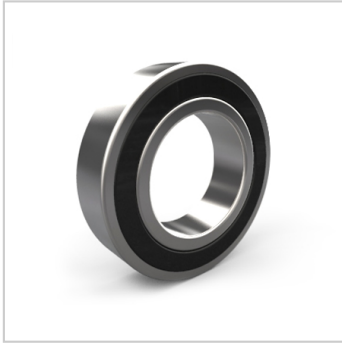
计算系数 :

k :	0.015
-----	-------



fo : 13





: